

RoHS

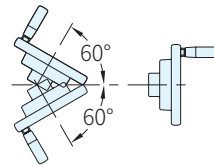
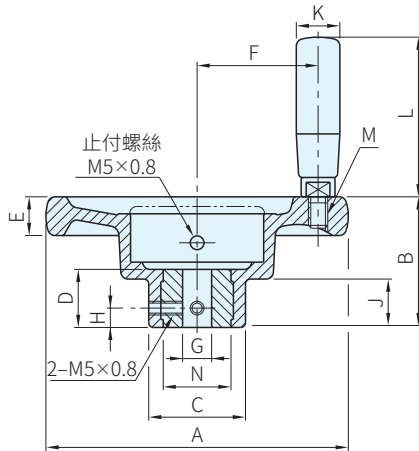


DHW125~160ER



DHW180~250ER

手輪			入子		把手	
材質	處理	顏色	材質	材質	材質	材質
鋁合金	塗裝	灰銀	SUM22	工程塑膠		黑



安裝角度範圍

品號	A	B	C	D	E	F	G H8	H	J	K	L	M	N	質量 (g)	庫存
DHW125ER	122	54	40	24	16	50	12	8	20	18	66	M8×1.25	-	530	·
DHW140ER	139	55				56			19					650	·
DHW160ER	159	58	45	28		63	14		10	23	22	85		M10×1.5	33

品號	A	B	C	D	E	F	G H8	H	J	K	L	M	N	質量 (g)	庫存
DHW180ER	180	58	45	26	22	75	16	10	23	22	85	M10×1.5	33	900	·
DHW200ER	198	62	50	31	25	85	18		27					1150	·
DHW250ER	249			32	28	106	22		28	107	M12×1.75	1500		·	

注意

- 本產品不包含重力指示器，請依照下表選購之
- 適用重力式指示器設計，請在和地面垂直之60°以內使用

訂貨： 交期： 天

DHW125ER

適用之指示器

手輪品號	適用指示器	
	D50R, L, C	D75R, L, C
DHW125ER	○	×
DHW140ER	×	○
DHW160ER	×	○

手輪品號	適用指示器	
	D50R, L, C	D75R, L, C
DHW180ER	×	○
DHW200ER	×	○
DHW250ER	×	○